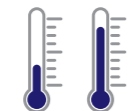
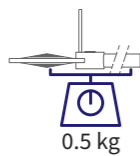
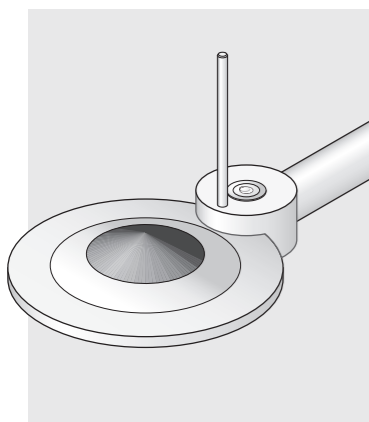


# Instruction Sheet

Anleitung • Feuille d'Instructions • Hoja de Instrucciones

## NR Lite2

Net Radiometer



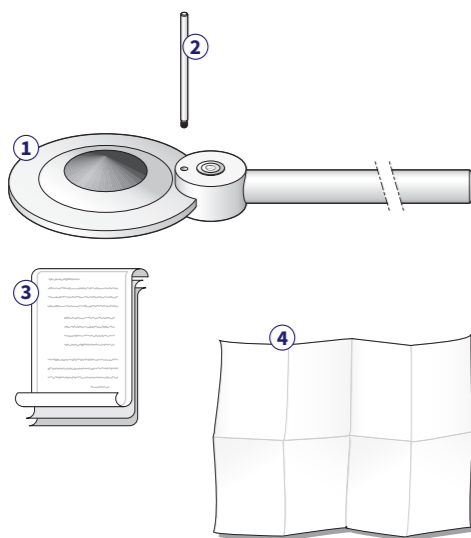
-40 °C to 80 °C  
-40 °F to 176 °F



Kipp & Zonen B.V.  
P.O. Box 507, 2600 AM Delft  
The Netherlands  
+31 15 2755 210  
info@kippzonen.com  
www.kippzonen.com

IP 67 CE

- 1 Radiometer  
Radiometer  
Radiomètre  
Radiómetro
- 2 Bird stick  
Stift zur Vogelabwehr  
Tige de protection oiseau  
Varilla contra pájaros
- 3 Test reports  
Prüfberichte  
Rapports des essais  
Informes de prueba
- 4 Instruction sheet  
Anleitung  
Feuille d'instructions  
Hoja de instrucciones



Keep original packaging for recalibration  
Verwahren Sie die Originalverpackung für den Versand zur Rekalibrierung  
Gardez l'emballage original pour le recalibrage  
Guarde el embalaje original para la recalibración

## Delivery Contents

Lieferumfang • Contenu de la Livraison • Contenido del Suministro

# User Information

Anwenderinformation • Information Utilisateur • Información para el Usuario

### Read this document carefully before installation.

Warranty is 2 years from date of invoice, subject to correct installation and use. Kipp & Zonen accepts no liability for any loss or damages arising from incorrect use of the product. Unauthorised modifications may void the warranty and CE/FCC validity. For the latest product support information please visit our website.

### Lesen Sie dieses Dokument sorgfältig vor der Installation

Die Garantie beträgt 2 Jahre ab dem Rechnungsdatum, abhängig von korrekter Installation und Gebrauch. Kipp & Zonen übernimmt keine Haftung für mögliche Verluste oder Beschädigungen, die durch den falschen Gebrauch des Produktes entstehen. Nicht autorisierte Änderungen können die Garantie und die CE/FCC-Konformität aufheben. Die neuesten Produktinformationen finden Sie auf unserer Internetseite.

### Lisez ce document soigneusement avant installation

La garantie est de 2 ans à dater de la facture, pour une installation et une utilisation correctes. Kipp & Zonen n'accepte aucune responsabilité quant à la perte ou dommage résultant d'une utilisation incorrecte du produit. Toutes modifications non autorisées peuvent annuler la garantie et la validité CE/FCC. Consultez notre website pour tout renseignement 'support produit'.

### Lea este documento cuidadosamente antes de la instalación

La garantía es de 2 años contados desde de la fecha de adquisición y está condicionada a una instalación y utilización correctas. Kipp & Zonen no acepta ninguna responsabilidad por pérdida o daños resultantes de un uso incorrecto del producto. Las modificaciones no autorizadas pueden anular la garantía y la validez CE/FCC. Para obtener la última de la información de soporte del producto les rogamos visiten nuestro website.

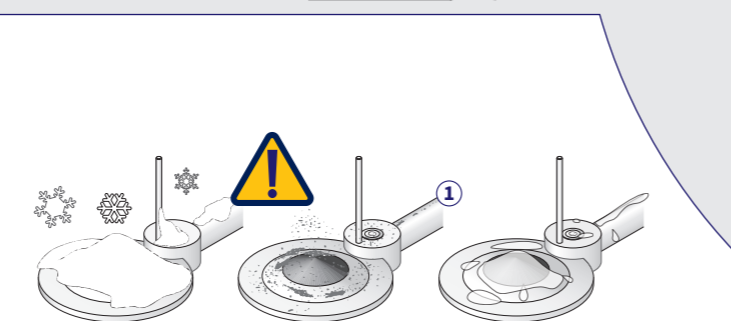
© 2018 Kipp & Zonen B.V.

Meteorology Division of OTT HydroMet

### ALL RIGHTS RESERVED

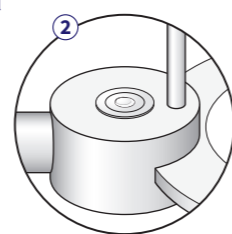
ALLE RECHTE VORBEHALTEN  
TOUS DROITS RÉSERVÉS  
RESERVADOS TODOS LOS DERECHOS

0344230 - V1808



Reading reduced if absorber surface is not clean  
Messwert verringert sich, wenn Fensteroberfläche nicht sauber ist  
La lecture est réduite si la surface du capteur n'est pas propre  
La señal se vera reducida si la superficie del sensor no está limpia

- 1 Keep absorber surface clean using water or alcohol  
Reinigen Sie die Fensteroberfläche regelmäßig mit Wasser oder Spiritus  
Maintenir la surface du capteur propre avec de l'eau ou de l'alcool  
Mantenga la superficie del sensor limpia con usar el agua o alcohol
- 2 Keep instrument levelled  
Achten Sie darauf, dass der Sensor immer korrekt nivelliert ist  
Maintenez l'instrument à niveau  
Mantenga el instrumento nivelado
- 3 Recalibrate every 2 years  
Lassen Sie den Sensor alle 2 Jahre recalibrieren  
Recalibrez tous les 2 ans  
Recalibrar cada 2 años



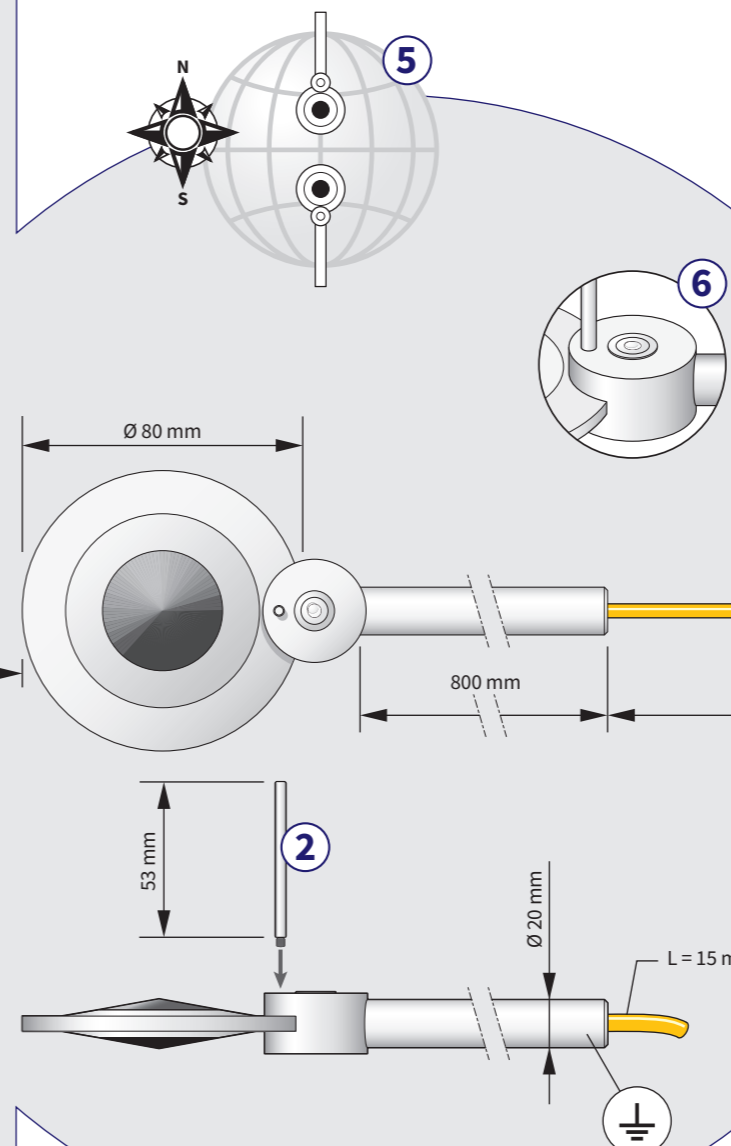
## Maintenance

Wartung • Entretien • Mantenimiento

# Mechanical

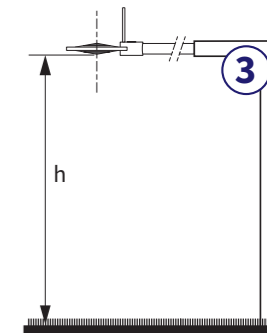
Mechanisch • Mecanique • Mecánica

- 1 Unobstructed horizon  
Freier Horizont  
Horizon non obstrué  
Horizonte sin obstáculos
- 2 Mount bird stick  
Montieren Sie den Stift zur Vogelabwehr  
Montage de la tige de protection oiseau  
Montar la varilla contrapájaros
- 3 Rigid support  
Stabile Halterung  
Support rigide  
Soporte rígido
- 4 Do not place near heat sources  
Platzieren Sie den Sensor nicht in unmittelbarer Nähe von Wärmequellen  
Ne pas placer près des sources de chaleur  
No situar cerca de fuentes de calor
- 5 Point rod towards nearest pole  
Richten Sie den Montagestab zum nächsten Pol aus  
Pointer la tige vers le pôle le plus proche  
Orientar el tubo hacia el polo más próximo
- 6 Level instrument  
Nivellieren Sie den Sensor  
Instrument de niveau  
Nivelar el instrumento



Minimize interference from mounting device  
Minimierung von Störungen durch die Montagevorrichtung  
Réduisez au minimum l'interférence du dispositif de support  
Minimice las interferencias del elemento de soporte

h ≈ 1.5 m above cut grass  
h ≈ 1,5 m über kurz geschneitem Gras  
h ≈ 1,5 m au dessus de l'herbe rase  
h ≈ 1,5 m sobre hierba segada



>1 MΩ Impedance  
Impedanz  
Impédance  
Impedancia

The output can be negative  
Das Ausgangssignal kann negativ sein  
La sortie peut être négative  
La salida puede ser negativa

### Calculate Irradiance

$$E_{Solar} = \frac{U_{emf}}{S}$$

$E_{Solar}$  [W/m<sup>2</sup>] = Irradiance  
Strahlungsstärke • Rayonnement • Irradiación

$U_{emf}$  [μV] = Output Voltage  
Ausgangsspannung • Sortie tension • Voltaje de salida

$S$  [μV/W/m<sup>2</sup>] = Sensitivity  
Empfindlichkeit • Sensibilité • Sensibilidad

### Windspeed

The NR Lite2 is sensitive to wind. A correction theoretically can be made by multiplying the calculated irradiances with a factor (1 + x · v<sup>0.4</sup>), where v is the windspeed in m/s, x is determined empirically to be approximately 0.01

Das NR Lite2 ist windempfindlich. Eine Korrektur hierfür könnte theoretisch erfolgen, indem man die errechnete Strahlung mit einem Faktor multipliziert (1 + x · v<sup>0.4</sup>), wo v ist, muss die Windgeschwindigkeit in m/s und in x empirisch festgestellt werden (für x wird ungefähr 0.01 angenommen)

Le NR Lite2 est sensible au vent. Une correction pourrait être théoriquement effectuée en multipliant les irradiances calculées par un facteur (1 + x · v<sup>0.4</sup>), là où v est la vitesse du vent en m/s et x doit être déterminé avec preuve (x correspond approximativement à 0.01)

El NR Lite2 es sensible al viento. Una corrección podría ser hecha teóricamente multiplicar las irradiances calculadas con un factor (1 + x · v<sup>0.4</sup>), donde está v la velocidad del viento en m/s y x tiene que ser determinada empírico (x se encuentra para estar aproximadamente 0.01)

### Typical Values

Night time Nachts Nuit Noche	Fully cloudy Bewölkt Très nuageux Totalmente Nublado	Sunny, partly cloudy Sonnig, teils bewölkt Ensoleillé, un peu nuageux Parcialmente nublado	Clear and Sunny Klarer Himmel und sonnig Clair et ensoleillé Cielo despejado
-200 to 0 W/m <sup>2</sup>	0 to 200 W/m <sup>2</sup>	120 to 500 W/m <sup>2</sup>	500 to 1000 W/m <sup>2</sup>

Spectral range Spektralbereich • Gamme spectrale • Rango espectral	50% point	0.2 to 100 μm
Response time Ansprechzeit • Temps de réponse • Tiempo de respuesta	@ 63 %	< 20 s
Sensitivity Empfindlichkeit • Sensibilité • Sensibilidad	Nominal	10 μV/W/m <sup>2</sup>
Directional response Richtungsfehler • Erreur directionnelle • Error direccional	up to 60°	< 3 %
Sensor asymmetry Sensor-Asymmetrie • Asymétrie du capteur • Asimetría del sensor	upper / lower	< 15 %

## Specifications

Spezifikationen • Spécifications • Especificaciones

# Installation

Installation • Installation • Instalación

# Electrical

Elektrisch • Électrique • Eléctrica

## Radiometer Connection

Anschluss • Raccordement • Conexión

Wire Kabel Fil Cable	Function Fonction Función	Connect with Anschluss an Relier à Conectar con
1 Red Rot • Rouge • Rojo	+	+ (Hi)
2 Blue Blau • Bleu • Azul	-	- (Lo)
Shield Abschirmung Protection Malla	Housing Gehäuse Boîte Cubierta	Ground Erde Terre Tierra

\* Connect to ground if radiometer not grounded  
Mit Erde verbinden, wenn das Radiometer nicht geerdet ist  
Reliez à la terre si le radiomètre n'est pas connecté  
Conectar a tierra si el radiómetro no lo está

## Measurement

Messung • Mesure • Medida